

Bedienungsanleitung

021750/05/14

Windrichtungsgeber „First Class“

Analogausgang
4.3151.x0.1xx



ADOLF THIES GmbH & Co. KG

Hauptstraße 76 37083 Göttingen Germany
Postfach 3536 + 3541 37025 Göttingen
Tel. +49(0)551 79001-0 Fax +49(0)551 79001-65
www.thiesclima.com info@thiesclima.com

Inhaltsverzeichnis

1	Geräteausführungen	4
2	Anwendung	4
3	Arbeitsweise	4
4	Empfehlung Standortwahl / Standardaufstellung	5
5	Installation.....	5
5.1	Windfahnenmontage.....	6
5.2	Mechanische Montage.....	7
5.2.1	Nordausrichtung.....	8
5.3	Elektrische Montage	9
5.3.1	Kabel.....	9
5.3.1.1	Kabelempfehlung.....	9
5.3.2	Kabelschirm	9
5.3.2.1	Anschlussempfehlung für den Kabelschirm	9
5.3.3	Stecker und Kabelmontage	10
5.4	Anschluss-Schaltbild.....	11
6	Wartung	12
7	Technische Daten	13
8	Maßbild	14
9	Zubehör (optional erhältlich).....	15
10	EC-Declaration of Conformity	16

Sicherheitshinweise

- Vor allen Arbeiten mit und am Gerät / Produkt ist die Bedienungsanleitung zu lesen. Diese Bedienungsanleitung enthält Hinweise, die bei Montage, Inbetriebnahme und Betrieb zu beachten sind. Eine Nichtbeachtung kann bewirken:
 - Versagen wichtiger Funktionen
 - Gefährdung von Personen durch elektrische oder mechanische Einwirkungen
 - Schäden an Objekten
- Montage, Elektrischer Anschluss und Verdrahtung des Gerätes / Produktes darf nur von einem qualifizierten Fachmann durchgeführt werden, der die allgemein gültigen Regeln der Technik und die jeweils gültigen Gesetze, Vorschriften und Normen kennt und einhält.
- Reparaturen und Wartung dürfen nur von geschultem Personal oder der **Adolf Thies GmbH & Co KG** durchgeführt werden. Es dürfen nur die von der **Adolf Thies GmbH & Co KG** gelieferten und/oder empfohlenen Bauteile bzw. Ersatzteile verwendet werden.
- Elektrische Geräte / Produkte dürfen nur im spannungsfreiem Zustand montiert und verdrahtet werden
- Die **Adolf Thies GmbH & Co KG** garantiert die ordnungsgemäße Funktion des Gerätes / Produkts, wenn keine Veränderungen an Mechanik, Elektronik und Software vorgenommen werden und die nachfolgenden Punkte eingehalten werden.
- Alle Hinweise, Warnungen und Bedienungsanordnungen, die in der vorliegenden Bedienungsanleitung angeführt sind, müssen beachtet und eingehalten werden, da dies für einen störungsfreien Betrieb und sicheren Zustand des Messsystems / Gerät / Produkt unerlässlich ist.
- Das Gerät / Produkt ist nur für einen ganz bestimmten, in dieser Bedienungsanleitung beschriebenen Anwendungsbereich vorgesehen.
- Das Gerät / Produkt darf nur mit dem von der **Adolf Thies GmbH & Co KG** gelieferten und / oder empfohlenen Zubehör und Verbrauchsmaterial betrieben werden.
- Empfehlung: Da jedes Messsystem / Gerät / Produkt unter bestimmten Voraussetzungen in seltenen Fällen auch fehlerhafte Messwerte ausgeben kann, sollten bei **sicherheitsrelevanten Anwendungen** redundante Systeme mit Plausibilitäts-Prüfungen verwendet werden.

Umwelt

- Die Adolf Thies GmbH & Co KG fühlt sich als langjähriger Hersteller von Sensoren den Zielen des Umweltschutzes verpflichtet und wird daher alle gelieferten Produkte, die unter das Gesetz „ElektroG“ fallen, zurücknehmen und einer umweltgerechten Entsorgung und Wiederverwertung zuführen. Wir bieten unseren Kunden an, alle betroffenen Thies Produkte kostenlos zurückzunehmen, die frei Haus an Thies geschickt werden.
- Bewahren Sie die Verpackung für die Lagerung oder für den Transport der Produkte auf. Sollte die Verpackung jedoch nicht mehr benötigt werden führen Sie diese einer Wiederverwertung zu. Die Verpackungsmaterialien sind recyclebar.



Dokumentation

- © Copyright **Adolf Thies GmbH & Co KG**, Göttingen / Deutschland
- Diese Bedienungsanleitung wurde mit der nötigen Sorgfalt erarbeitet; die **Adolf Thies GmbH & Co KG** übernimmt keinerlei Haftung für verbleibende technische und drucktechnische Fehler oder Auslassungen in diesem Dokument.
- Es wird keinerlei Haftung übernommen für eventuelle Schäden, die sich durch die in diesem Dokument enthaltene Information ergeben.
- Inhaltliche Änderungen vorbehalten.
- Das Gerät / Produkt darf nur zusammen mit der / dieser Bedienungsanleitung weitergegeben werden.

1 Geräteausführungen

Bestell - Nr.	Messbereich	Elektrischer Ausgang	Versorgung	Heizung
4.3151.00.140	0...360°	0...20 mA	15V...24V DC	ja (24 V AC / DC)
4.3151.10.140	0...360°	0...20 mA	15V...24V DC	nein
4.3151.00.141	0...360°	4...20 mA	15V...24V DC	ja (24 V AC / DC)
4.3151.10.141	0...360°	4...20 mA	15V...24V DC	nein
4.3151.00.161	0...360°	0...10 V	15V...24V DC	ja (24 V AC / DC)
4.3151.10.161	0...360°	0...10 V	15V...24V DC	nein
4.3151.00.173	0...360°	0...5 V	12V...24V DC	ja (24 V AC / DC)
4.3151.10.173	0...360°	0...5 V	12V...24V DC	nein

2 Anwendung

Der Windrichtungsgeber dient zur Erfassung der horizontalen Windrichtung in der Meteorologie und Umweltmesstechnik.

Besondere Kennzeichen

- Hohe Messgenauigkeit und Auflösung
- Hohe Dämpfung bei kleiner Entfernungskonstante
- Niedriger Anlaufwert

Für den Winterbetrieb ist der Windrichtungsgeber (siehe Kapitel 1 Geräteausführung) optional mit einer elektronisch geregelten Heizung versehen welche die Leichtgängigkeit der Kugellager gewährleistet sowie eine Eisbildung im Spalt zwischen den äußeren Rotationsteilen verhindert.

3 Arbeitsweise

Die dynamischen Eigenschaften der Windfahne werden durch eine Leichtbauweise aus Aluminium erreicht. Das Zusammenwirken der Windfahne und des Gegengewichts ergibt den hohen Dämpfungsgrad bei geringer Entfernungskonstante als hervorragende Eigenschaft der gesamten Fahne.

Die Achse der Windfahne ist kugelgelagert und trägt am inneren Ende einen diametral magnetisierten Magneten. Die Winkelstellung der Achse wird über die Lage des Magnetfeldes von einem magnetischen Winkel-Sensor (TMR-Sensor, Tunnel Magneto Resistance) berührungslos abgetastet. Da der Sensor in magnetischer Sättigung betrieben wird, können Beeinflussungen durch magnetische Fremdfelder nahezu ausgeschlossen werden. Die nachgeschaltete Elektronik berechnet die Winkelstellung der Achse und stellt je nach Windfahnenrichtung das entsprechende analoge Ausgangssignal zur Verfügung.

Die Versorgung der optionalen Heizung ist separat mit einer Gleich- oder Wechselspannung von 24 V vorgesehen. Die Heizung sorgt mit sehr hoher Wahrscheinlichkeit dafür, dass der Windrichtungsgeber First Class auch unter extremen meteorologischen Vereisungsbedingungen nicht blockiert.

Die äußeren Teile des Gerätes sind aus korrosionsbeständigem eloxiertem Aluminium und nichtrostenden Stahl gefertigt. Hochwirksame Labyrinthdichtungen und O-Ringe schützen die empfindlichen Teile im Inneren des Gerätes vor Feuchtigkeits- und Staubeinflüssen.

4 Empfehlung Standortwahl / Standardaufstellung

Im Allgemeinen sollen Windmessgeräte die Windverhältnisse eines weiten Umkreises erfassen. Um bei der Bestimmung des Bodenwindes vergleichbare Werte zu erhalten, sollte in 10 Meter Höhe über ebenem, ungestörtem Gelände gemessen werden. Ungestörtes Gelände heißt, die Entfernung zwischen Windmesser und Hindernis sollte mindestens das Zehnfache der Höhe des Hindernisses betragen (s. VDI 3786 Blatt 2). Kann dieser Vorschrift nicht entsprochen werden, sollte der Windmesser in einer solchen Höhe aufgestellt werden, in welcher die Messwerte durch die örtlichen Hindernisse möglichst unbeeinflusst bleiben (ca. 6 - 10 m über dem Störungsniveau). Auf Flachdächern sollte der Windmesser in der Dachmitte statt am Dachrand aufgestellt werden, damit etwaige Vorzugsrichtungen vermieden werden.

5 Installation

Achtung:

Lagerung, Montage und Betrieb unter Witterungsbedingungen ist nur in senkrechter Position zulässig, andernfalls kann Wasser in das Gerät eindringen.

Hinweis:

Bei Verwendung von Befestigungsadaptern (Winkel, Traverse, etc.) ist eine mögliche Beeinflussung der Messwerte durch Turbulenzen zu beachten.

Achtung:

Das Gerät darf nur mit einem Netzteil der "Class 2, limited Power" versorgt werden.

5.1 Windfahnenmontage

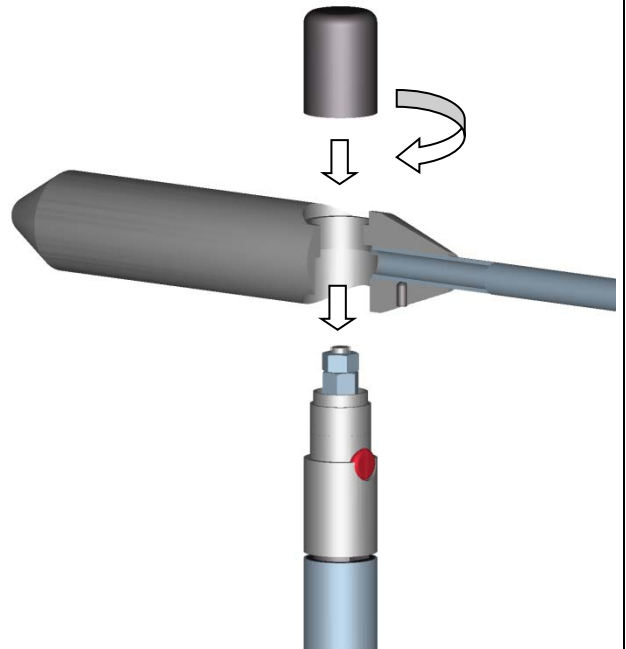
Bevor der Windrichtungsgeber auf seinem ausgewählten Standort installiert werden kann, muss die Windfahne auf das Gehäuse montiert werden.

Werkzeug

nicht erforderlich

Ablauf

1. Windgebergehäuse aus der Verpackung nehmen.
2. Kappe durch Linksdrehung entfernen.
3. Windfahne aus der Verpackung nehmen.
4. Windfahne nach Abbildung auf das Gehäuse stecken.
5. Windfahne drehen bis sie in die Zwangsführung fällt.
6. Kappe auf das Gewinde aufsetzen und durch Rechtsdrehung mit der Hand kräftig festdrehen.
Bitte kein Werkzeug verwenden.



Hinweis

Die Verkabelung muss soweit vorbereitet sein, dass Stecker und Kabel durch Geräteträger, Mast, Traverse etc. durchgeführt sind und zum Zeitpunkt der folgenden "Mechanischen Montage" mit dem Windrichtungsgeber verbunden werden kann, hierzu siehe auch Kapitel 5.4.

5.2 Mechanische Montage

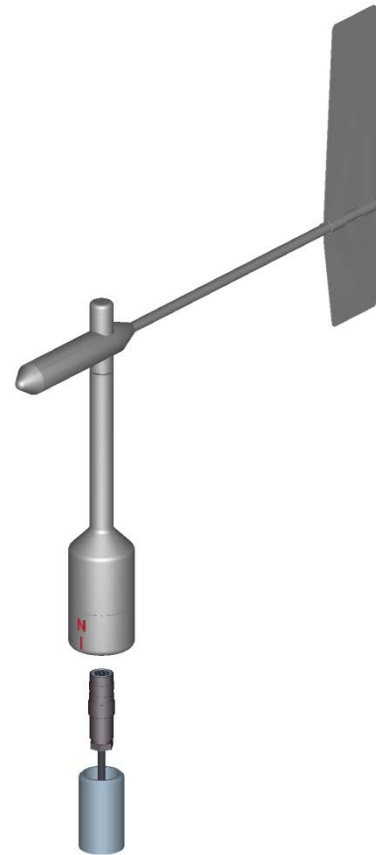
Die Montage des Windrichtungsgebers muss auf einen, für die Messung, geeigneten Geräteträger erfolgen. Maße zum Windrichtungsgeber siehe Kapitel 10.

Werkzeug:

Innensechskantschlüssel SW3
(Inbusschlüssel)

Ablauf:

1. Kabel / Steckverbindung des Windrichtungsgebers durch die Bohrung des Masten, Rohr, Ausleger etc. führen.
2. Windrichtungsgeber auf Mast, Rohr, Ausleger etc. aufsetzen.
3. Windrichtungsgeber nach „Nord“ ausrichten (**Ablauf siehe Kapitel 5.2.1**).
4. Windrichtungsgeber durch die zwei M6-Innen-Sechskantschrauben sichern.



Hinweis:

Geeignet als Geräteträger sind Masten, Rohre, Traversen, Ausleger, Adapter, Adapter aus POM zur isolierten Montage, die den Befestigungsmaßen des Windgebers und den statischen Erfordernissen entsprechen.

Der Innendurchmesser des Geräteträgers sollte auf Grund von Stecker- und Kabeldurchführung ≥ 20 mm sein.

5.2.1 Nordausrichtung

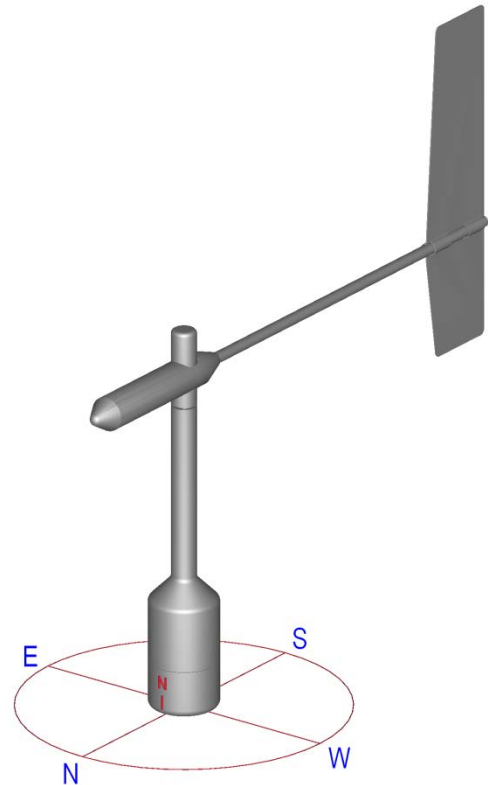
Zur exakten Bestimmung der Windrichtung muss der Windrichtungsgeber **nach Norden** (Geographisch-Nord) ausgerichtet montiert werden.

Werkzeug:

Innensechskantschlüssel SW3
(Inbusschlüssel)

Ablauf:

1. Nordmarkierung (I) am Gehäuse und Windfahne axial, nach Abbildung, übereinander drehen.
2. Einen markanten Punkt der Landschaft (Baum, Gebäude etc.) in Nordrichtung mit Hilfe eines Kompasses ermitteln.
3. Über Windfahne und Gegengewicht des Windrichtungsgebers den markanten Punkt anpeilen.
4. Windrichtungsgeber ausrichten.
Die Nordmarkierung muss zum *geographischen Norden* zeigen.
5. Bei Übereinstimmung ist der Windrichtungsgeber durch die zwei M6-Innensechskantschrauben zu sichern.



Hinweis:

Bei der Nordausrichtung mittels Kompass ist die Ortsmissweisung (= Abweichung der Richtung einer Magnetnadel von der wahren Nordrichtung) und störende Magnetfelder vor Ort (z. B. Eisenteile, elektrische Leitungen) zu beachten.

Bei Ausrichtung des Windrichtungsgebers auf einem beweglichen Objekt (z.B. Fahrzeug, Windrad, Schiff etc.) ist darauf zu achten, dass ggf. der zu bestimmende "Nordpunkt" sich auf dem Objekt befindet.

5.3 Elektrische Montage

5.3.1 Kabel

An der beiliegenden Kupplungsdose muss ein geschirmtes Kabel mit einem Durchmesser von 7-8 mm und einem Aderquerschnitt von 0,5... 0,75 mm² angelötet werden.

- Die Anzahl der erforderlichen Adern ist dem Anschlussschaltbild (Kapitel 5.4) zu entnehmen.

5.3.1.1 Kabelempfehlung

Aderanzahl / Querschnitt / Typ / Kabeldurchmesser
KABEL 8x0,5mm ² LIYCY SCHWARZ, UV- beständig, Ø 7,6 mm

5.3.2 Kabelschirm

Der Anschluss des Kabelschirms zwischen Sensor und Datenerfassungsanlage sollte so gewählt werden, dass keine Ausgleichsströme in Falle von Überspannungen fließen und die elektronischen Komponenten zerstört werden können.

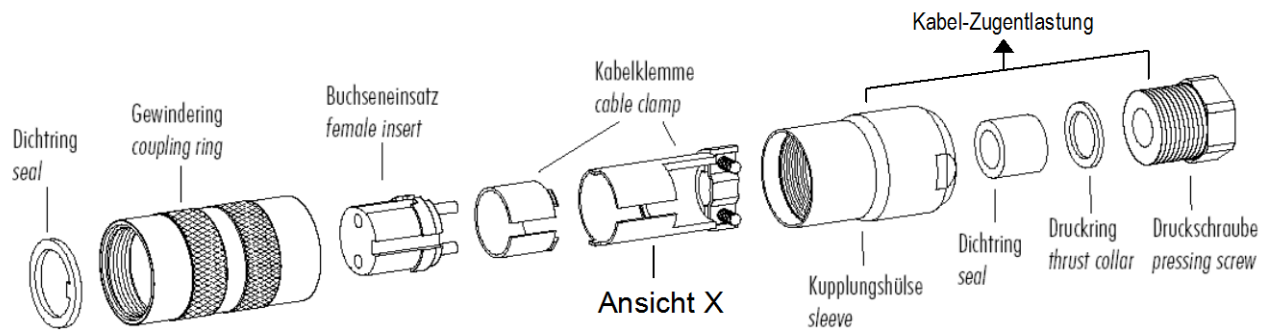
Das Anschließen des Kabelschirms sollte abhängig gemacht werden von der gewählten isolierten bzw. unisolierten Montage der Sensoren.

5.3.2.1 Anschlussempfehlung für den Kabelschirm

	Sensorträger	Sensor	Schirmung / Erdung	Blitzschutz
1.	Metallischer Messmast, geerdet	Isolierte Montage am Messmast (z.B. durch nichtmetallische Ausleger, Halter etc. oder durch metallische Ausleger, Halter etc. mit isolierenden Kunststoffadaptern)	Kabelschirm zwischen Sensor und Datenerfassungsanlage (z.B. Datalogger) beidseitig auflegen. Datenerfassungsanlage erden.	Metallischer Blitzschutzstab auf Mast montieren. Alternativ: Separater Blitzfangstange neben dem Messmast installieren.
2.	Metallischer Messmast, geerdet	Unisolierte Montage am Messmast (z.B. durch metallische Ausleger, Halter etc.)	Kabelschirm zwischen Sensor und Datenerfassungsanlage (z.B. Datalogger) nur einseitig an der Erfassungsanlage auflegen. Datenerfassungsanlage erden.	Metallischer Blitzschutzstab isoliert auf Mast montieren und Blitzschutzstab erden. Alternativ: Separater Blitzfangstange neben dem Messmast installieren.
3.	Metallischer Messmast, ungeerdet (isoliert aufgestellt, z. B auf dem Dachboden)	Unisolierte Montage am Messmast (z.B. durch metallische Ausleger, Halter etc.)	Kabelschirm zwischen Sensor und Datenerfassungsanlage (z.B. Datalogger) beidseitig auflegen. Datenerfassungsanlage erden.	Metallischer Blitzschutzstab isoliert auf Mast montieren und Blitzschutzstab erden. Alternativ: Separater Blitzfangstange neben dem Messmast installieren.
4.	Nichtmetallischer Messmast (=isoliert)	Montage am Messmast (z.B. durch metallische Ausleger, Halter etc.)	Kabelschirm zwischen Sensor und Datenerfassungsanlage (z.B. Datalogger) beidseitig auflegen. Datenerfassungsanlage erden.	Metallischer Blitzschutzstab auf Messmast montieren und Blitzschutzstab erden. Alternativ: Separater Blitzfangstange neben dem Messmast installieren.

5.3.3 Stecker und Kabelmontage

Kupplungsdose, Typ: Binder, Serie 423, EMV mit Kabelklemme



Kabelkonfektionierung: **Mit** Schirmanschluss

1. Teile nach obiger Darstellung auf Kabel auffädeln
2. Kabelmantel 20 mm abisolieren, Freiliegenden Schirm 15 mm kürzen, Kabellitzen 5mm abisolieren

zu Kabelmontage 1

Schrumpfschlauch oder Isolierband zwischen Litzen und Schirm bringen.

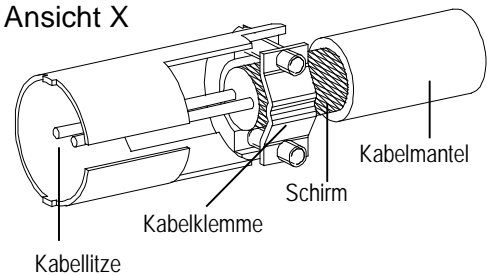
zu Kabelmontage 2

wenn es der Kabeldurchmesser erlaubt, Schirm nach hinten auf Kabelmantel legen.

3. Kabel-Litzen an Buchseneinsatz anlöten, Schirm in Kabelklemme positionieren
4. Kabelklemme anschrauben
5. Übrige Teile gemäß oberer Darstellung montieren
6. Kabel- Zugentlastung mit Schraubenschlüssel (SW16 und 17) fest anziehen.

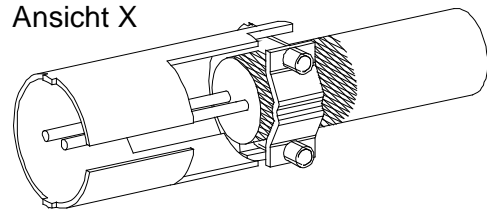
Kabelmontage 1

Ansicht X



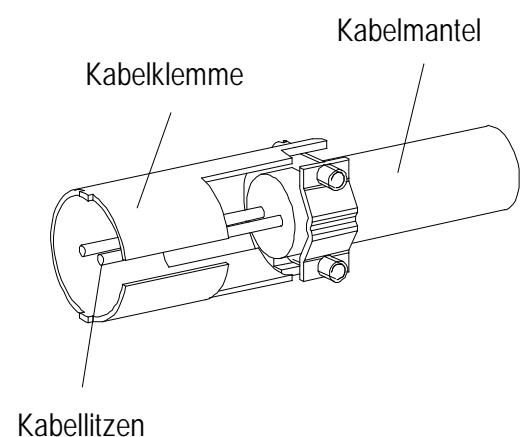
Kabelmontage 2

Ansicht X



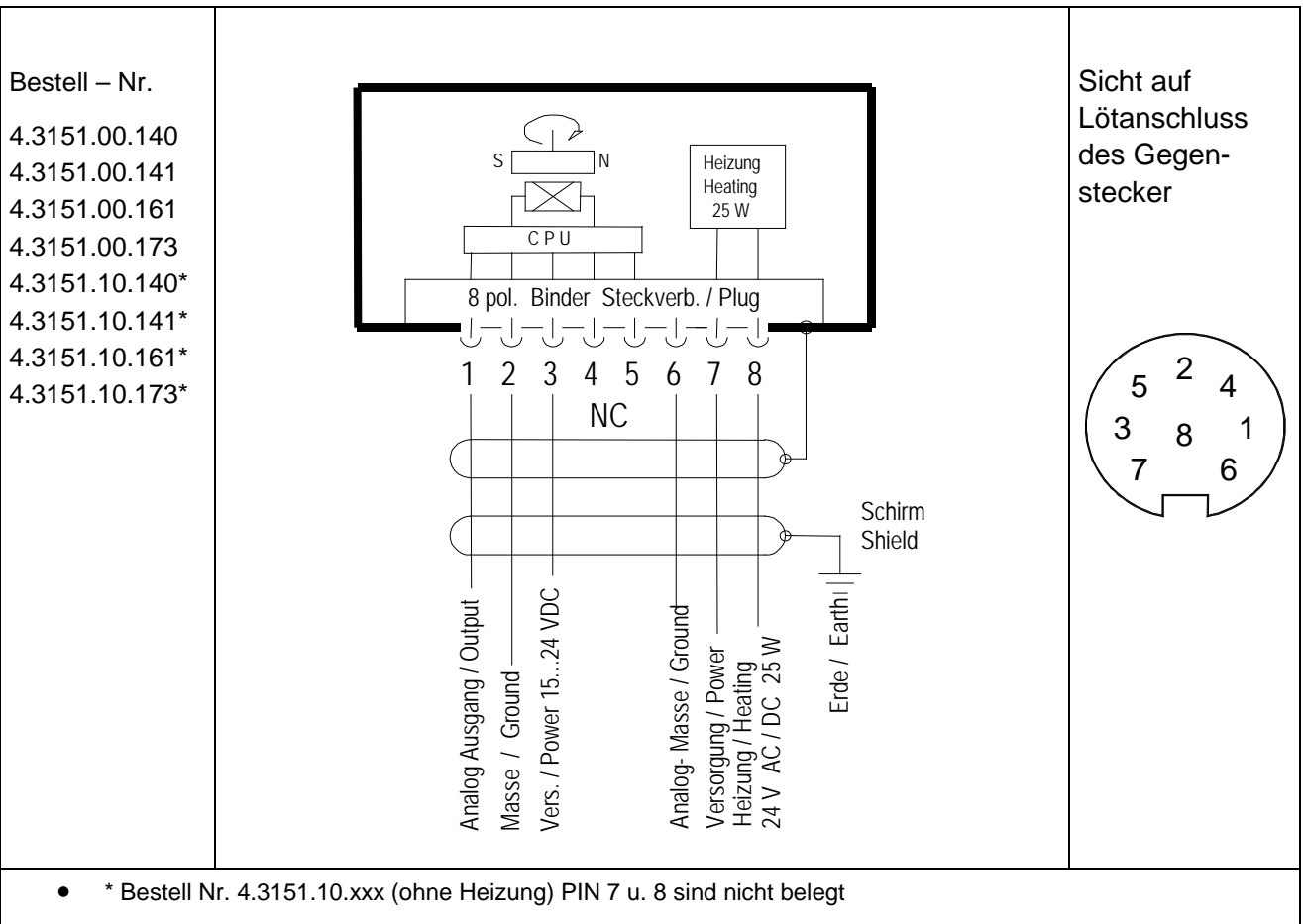
Kabelkonfektionierung: **Ohne** Schirmanschluss

1. Teile nach obiger Darstellung auf Kabel auffädeln
2. Kabelmantel 20 mm abisolieren
3. Freiliegenden Schirm 20 mm kürzen
4. Kabellitzen 5mm abisolieren
5. Kabellitzen an Buchseneinsatz anlöten
6. Kabelklemme positionieren
7. Kabelklemme anschrauben
8. Übrige Teile gemäß oberer Darstellung montieren
9. Kabel- Zugentlastung mit Schraubenschlüssel (SW16 und 17) fest anziehen.



5.4 Anschluss-Schaltbild

Anschlusschema nach Kapitel 5.3.2.1 Nr. 1, 3 und 4:



Kontakt	Name	Funktion
1	SIG	Analog Ausgang
2	GND	Versorgungs- Masse
3	+U _s	Versorgung 15(12)... 24 V DC
4	Nc	Nicht angeschlossen
5	Nc	Nicht angeschlossen
6	AGND	Analog- Masse
7	HZG	Heizungsversorgung:
8		Spannung: 24 V AC/DC Leistung: 25 W
* Bestell Nr. 4.3151.10.xxx (ohne Heizung) PIN 7 u. 8 sind nicht belegt		

6 Wartung

Bei sachgemäßer Montage arbeitet das Gerät wartungsfrei.

Die Kugellager des Windrichtungsgebers sind verschleißbehaftet und können bei längerem Gebrauch das dynamische Verhalten der Windfahne verändern. Wir empfehlen deshalb, das Gerät turnusmäßig zu prüfen.

Reinigung

Für die Reinigung des Gerätes sollte ein angefeuchtetes Tuch, ohne chemische Reinigungsmittel, verwendet werden.

Anmerkung:

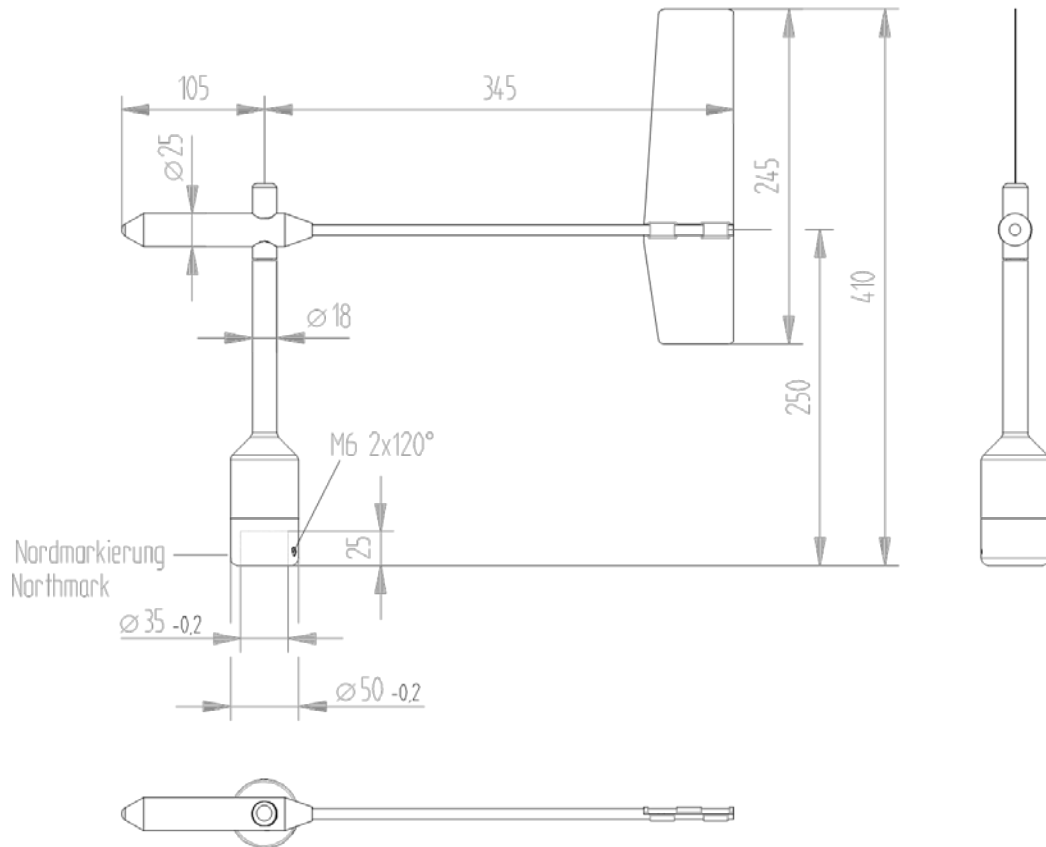
Für den Transport des Gerätes bitte die Originalverpackung verwenden.

7 Technische Daten

Eigenschaft	Beschreibung
Messbereich	0 ... 360 °
Messgenauigkeit	1° entspricht 0,25%
Messwertauflösung	0,35°
Arbeitsbereich Windgeschwindigkeit	bis 75 m/s
Überlebenswindgeschwindigkeit	85 m/s bis 0,5 h
Zulässige Umgebungsbedingungen für den Einsatz	-50 ... +80°C Alle vorkommenden Situationen der rel. Feuchte einschließlich Betauung
Elektrische Ausgänge Auflösung analog = 10 Bit	Strom: 0...20 mA @ 500 Ω 4...20 mA @ 500 Ω Spannung 0 ... 5 V @ 1 KΩ 0...10 V @ 1 KΩ
Anlauf	< 0,5 m/s bei 10° Auslenkung (nach ASTM D 5366-96) < 0,2 m/s bei 90° Auslenkung (nach VDI 3786 Blatt 2)
Entfernungskonstante (Delay distance)	< 1,8 m (nach ASTM D 5366-96)
Dämpfungsgrad (Damping ratio)	D > 0,3 (nach ASTM D 5366-96)
Gütefaktor (Quality factor)	K > 1 $K = \frac{4 \cdot D \cdot \omega_0}{\rho \cdot u}$ D Dämpfungsgrad, ω ₀ Kreisfrequenz der ungedämpften Schwingung, ρ Luftdichte, u Windgeschwindigkeit.
Heizung	Oberflächentemperatur des Gehäusehalses > 0 °C bei 20 m/s bis -10 °C Lufttemperatur, bei 10 m/s bis -20 °C Anwendung des Thies Vereisungsstandards 012002 auf den Gehäusehals. Heizung mit Temperatursensor geregelt
Elektrische Versorgung für Elektronik (galvanisch getrennt) 4.3151.x0.140 / 141 / 161 4.3151.x0.173	Spannung: 15 V DC...24 V DC 12 V DC...24 V DC Strom: ca. 4,5 mA + I _{out}
Elektrische Versorgung für Heizung (galvanisch getrennt)	Spannung: 24 V AC/DC, 45...65Hz (galvanisch getrennt vom Gehäuse) Leistung: 25 W
Anschlussart	8-polige Steckverbindung für geschirmte Leitung im Schaft (siehe Anschlussschaltbild)
Montage	Montage auf Mast 1" (DIN EN 10255; 1"= Ø 33,4 mm),

	Hinweis: Montage auf Mast 1½ " ist mit separatem Adapter (Option) möglich.
Abmessungen	siehe Maßbild
Gewicht	ca. 0,7 kg
Schutzart	IP 55 (DIN 40050)

8 Maßbild



9 Zubehör (optional erhältlich)

<p>Traverse 0,6 m</p> <p>Zur gemeinsamen Montage von Windgeber und Windrichtungsgeber auf einem Mast.</p>	4.3174.00.000	<p>Horizontaler Geberabstand: 0,6 m</p> <p>Vertikaler Gebersatz: 0,2 m</p> <p>Mastaufnahme: 48 - 50 mm</p> <p>Material: Aluminium, eloxiert</p> <p>Abmessung: Rohr Ø 34x4 mm, 668 mm lang, 756 mm hoch</p>
<p>Ausleger –FIRST CLASS- 1m</p> <p>Zur seitlichen Montage eines Windgebers oder eines Windrichtungsgebers an einem Mastrohr.</p>	4.3184.01.000	<p>Geberabstand zum Mast: 1 m</p> <p>Mastschelle: 40 – 80 mm</p> <p>Rohrdurchmesser: 34 mm</p> <p>Material: Aluminium</p>
<p>Blitzschutzstab</p> <p>Zur Montage an o. g. Traverse oder Ausleger.</p>	4.3100.98.000	<p>Abmessung: Ø 12 mm, 500 mm lang, 1050 mm hoch</p> <p>Material: Aluminium</p>
<p>Adapter</p> <p>Zur isolierten Montage von jeweils Windgeber und Windrichtungsgeber auf der Traverse (4.3174.0.000).</p>	509077	<p>Abmessung: A:Ø 34 mm, außen 25 mm hoch B:Ø 35 mm, innen 45 mm hoch</p> <p>Material: POM</p>

Weiteres Zubehör wie z. B. Kabel, Netzgeräte, Masten, ergänzende Mast- oder Anlagenkonstruktionen auf Anfrage.

Beispiel: Windgeber mit Traverse und Blitzschutzstab



10 EC-Declaration of Conformity

Document-No.:001585

Month: 04

Year: 16

Manufacturer: **A D O L F T H I E S G m b H & C o. K G**

Hauptstr. 76
D-37083 Göttingen
Tel.: (0551) 79001-0
Fax: (0551) 79001-65
email: Info@ThiesClima.com

This declaration of conformity is issued under the sole responsibility of the manufacturer

Description of Product: **Wind Direction Transmitter FIRST CLASS**

Article No.	4.3151.00.000	4.3151.00.001	4.3151.00.012	4.3151.00.110
	4.3151.00.140	4.3151.00.141	4.3151.00.161	4.3151.00.173
	4.3151.00.210	4.3151.00.212	4.3151.00.400	4.3151.00.901
	4.3151.10.000	4.3151.10.001	4.3151.10.012	4.3151.10.110
	4.3151.10.140	4.3151.10.141	4.3151.10.161	4.3151.10.173
	4.3151.10.210	4.3151.10.212	4.3151.10.400	
	4.3151.90.000	4.3151.90.001	4.3151.90.141	4.3151.90.400

specified technical data in the document: **021741/04/16; 021743/04/16; 021746/05/14; 021750/05/14; 021753/04/16; 021779/04/15**

The indicated products correspond to the essential requirement of the following European Directives and Regulations:

2014/30/EU	DIRECTIVE 2014/30/EU OF THE EUROPEAN PARLIAMENT AND OF THE COUNCIL of 26 February 2014 on the harmonisation of the laws of the Member States relating to electromagnetic compatibility
2014/35/EU	DIRECTIVE 2014/35/EU OF THE EUROPEAN PARLIAMENT AND OF THE COUNCIL of 26 February 2014 on the harmonisation of the laws of the Member States relating to the making available on the market of electrical equipment designed for use within certain voltage limits
552/2004/EC	Regulation (EC) No 552/2004 of the European Parliament and the Council of 10 March 2004 on the interoperability of the European Air Traffic Management network (the interoperability Regulation)
2011/65/EU	DIRECTIVE 2011/65/EU OF THE EUROPEAN PARLIAMENT AND OF THE COUNCIL of 8 June 2011 on the restriction of the use of certain hazardous substances in electrical and electronic equipment
2012/19/EU	DIRECTIVE 2012/19/EU OF THE EUROPEAN PARLIAMENT AND OF THE COUNCIL of 4 July 2012 on waste electrical and electronic equipment (WEEE)

The indicated products comply with the regulations of the directives. This is proved by the compliance with the following standards:

EN 61000-6-2	Electromagnetic compatibility Immunity for industrial environment
EN 61000-6-3	Electromagnetic compatibility Emission standard for residential, commercial and light industrial environments
EN 61010-1	Safety requirements for electrical equipment for measurement, control, and laboratory use. Part 1: General requirements
EN 50581	Technical documentation for the assessment of electrical and electronic products with respect to the restriction of hazardous substances

Place: Göttingen

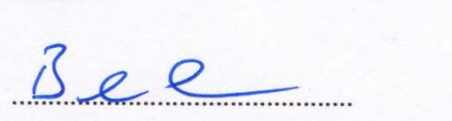
Date: 26.04.2016

Signed for and on behalf of:

Legally binding signature:

issuer:


.....
Thomas Stadie, General Manager Sales


.....
Joachim Beinhorn, Development Manager

This declaration certifies the compliance with the mentioned directives, however does not include any warranty of characteristics. Please pay attention to the security advises of the provided instructions for use.



ADOLF THIES GMBH & CO. KG

Hauptstraße 76
Postfach 3536 + 3541
Tel. +49(0)551 79001-0
www.thiesclima.com

D-37083 Göttingen
D-37025 Göttingen
Fax +49(0)551 79001-65
info@thiesclima.com



- Änderungen vorbehalten -